



GUIDE DE MONTAGE ET D'UTILISATION

Adoucisseur ELITE 5620



Pour la mise en service gratuite de votre adoucisseur :

Email : info@produitsfluido.com

Site internet : www.produitsfluido.fr, formulaire à remplir rubrique Service Après-Vente :
« nous contacter »

Formulaire papier : présent à la fin du guide, à renvoyer par mail ou par voie postale

Tél : 0892 700 279 (0.41€TTC/min quel que soit votre lieu d'appel en France).

Madame, Monsieur,

Vous venez de faire l'acquisition d'un adoucisseur Fluid'o et nous vous remercions de votre confiance.

Cet adoucisseur est conçu pour vous apporter le confort de l'eau douce ainsi que la protection de vos appareils de chauffage.

IMPORTANT : son utilisation est simple, cependant, nous vous recommandons fortement de lire attentivement cette notice avant tout raccordement et utilisation.

Afin d'assurer la longévité de votre adoucisseur et valider votre installation, nous vous offrons la mise en service effectuée exclusivement par les techniciens agréés par Apic SAS.

Contactez-nous :

- **En priorité par courriel à l'adresse suivante : info@produitsfluido.com en indiquant vos coordonnées, la date d'achat et le modèle de votre adoucisseur.**

Ou bien

- **En remplissant le formulaire « Nous contacter » directement en bas de page sur notre site internet : www.produitsfluido.fr.**
- **En remplissant le formulaire papier de demande de mise en service à la fin du présent guide à nous renvoyer par mail ou par voie postale.**
- **Par téléphone au 0892 700 279** (0.41€TTC/min quel que soit votre lieu d'appel en France).

Vous pouvez d'ores et déjà utiliser votre nouvel adoucisseur car il est pré-réglé d'usine. Cependant, il est nécessaire qu'un de nos techniciens effectue, lors de la mise en service, les réglages propres à votre consommation et à la dureté de votre eau.

De plus, vous avez la possibilité de souscrire à un contrat d'entretien. Notre technicien vous communiquera toutes les informations relatives à ce sujet lors de son passage.

A présent, le calcaire ne fera plus partie de votre quotidien. Ce manuel a été conçu pour vous aider à l'installation et au réglage de votre adoucisseur dans les meilleures conditions.

Nous restons à votre entière disposition, et vous assurons de nos meilleurs soins pour nos relations futures.

Veuillez agréer, chers Clients, nos sincères salutations.

Le Service Technique

TABLE DES MATIERES

1	CONSIGNES DE SECURITE	4
2	DESCRIPTION ET FONCTIONNEMENT D'UN ADOUCISSEUR	5
3	VOTRE ADOUCISSEUR.....	6
3.1	Caractéristiques techniques	6
3.2	Dimensions	6
4	INSTRUCTIONS D'INSTALLATION	7
4.1	Choix de l'emplacement.....	7
4.2	Schéma général de montage	7
4.3	Vue générale d'installation.....	8
4.4	Procédure d'installation	8
5	MISE EN SERVICE	10
5.1	Mise sous tension	10
5.2	Mise en eau	10
5.3	Bac à sel	10
5.4	Fonctionnement, dispositifs de sécurité et anti retour.....	10
6	COMMANDES & REGLAGES.....	11
6.1	Tableau de commandes	11
6.2	Programmation de la vanne FLECK 5600 SXT	11
6.3	Réglage de la dureté de sortie.....	12
6.4	Régénération manuelle	12
7	MAINTENANCE ET ENTRETIEN	13
7.1	Maintenance.....	13
7.2	Entretien.....	13
8	GUIDE DES DEPANNAGES.....	16
9	GARANTIE	18

1 CONSIGNES DE SECURITE

Nous vous prions de bien vouloir lire intégralement et attentivement les consignes avant d'installer votre adoucisseur.

- Si vous avez fait livrer votre adoucisseur, vérifiez que le carton et l'adoucisseur n'ont pas été endommagés pendant le transport. Ne pas l'utiliser en cas de dommage apparent et contacter notre SAV ou le magasin concerné.
- Veillez à installer votre appareil près d'une arrivée d'eau, d'une mise à l'égout et d'une alimentation électrique.
- Installez votre adoucisseur dans un endroit plat et stable.
- Votre adoucisseur doit être placé dans un endroit sec, aéré, à l'abri du gel ou d'une source de chaleur.
- Veillez à respecter les normes d'évacuations ainsi que la conformité du circuit électrique.
- Avant de raccorder votre adoucisseur, coupez l'alimentation.
- Évitez d'utiliser une rallonge ou une multiprise pour raccorder l'appareil. Et ne le raccordez pas si son câble d'alimentation électrique est endommagé.
- N'ouvrez pas le boîtier électrique de l'appareil sans habilitation : risque d'électrocution.
- L'entretien de votre adoucisseur nécessite l'utilisation de produits chimiques, veillez à prendre les précautions nécessaires lors de leur usage.

Si l'utilisation, l'exploitation ou la maintenance de l'adoucisseur sont incorrectes, ce produit peut provoquer des blessures graves. Les personnes chargées de l'installer, de le faire fonctionner ou de l'entretenir doivent être formées pour son utilisation, averties de ses dangers et doivent lire la totalité du manuel.

2 DESCRIPTION ET FONCTIONNEMENT D'UN ADOUCISSEUR

Un adoucisseur est un appareil qui vous permet de transformer une eau dure en eau douce. On appelle « eau dure » une eau particulièrement chargée en ions calcium et magnésium, qui sont à l'origine du tartre présent sur vos canalisations. Cette eau dure traverse de la résine alimentaire présente dans le corps de l'adoucisseur. La résine va capter les ions calcium et magnésium à l'origine du calcaire et les remplacer par des ions sodium. Il s'agit d'une résine échangeuse d'ions comme indiqué dans le schéma ci-dessous. Une fois la résine saturée en calcium (phase 3), l'eau n'est plus adoucie. Il est donc nécessaire de régénérer la résine afin qu'elle soit de nouveau efficace. C'est-à-dire apporter des ions sodium provenant de la saumure contenue dans le bac à sel. Ainsi, la résine se débarrasse des ions calcium et capte les ions sodium. La saumure est rejetée à l'égout avec le calcaire. Votre appareil est donc de nouveau prêt à adoucir votre eau, et ce, jusqu'à la prochaine régénération.

Etape 1 : La résine est totalement saturée en sodium, prête à l'emploi.



Etape 2 : De l'eau dure " A " traverse le lit de résine.

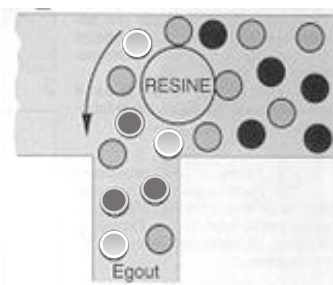
- Le calcium est capté par la résine aux dépens du sodium qui est libéré.
- De l'eau douce " B " ressort de l'appareil.



Etape 3 : La résine est totalement saturée en calcium. L'eau n'est plus adoucie.



Etape 4 : La résine est régénérée avec de la saumure permettant de la débarrasser du calcaire de la résine pour l'évacuer à l'égout.



Etape 5 : La résine est totalement saturée en sodium, prête à l'emploi.



Un adoucisseur est divisé en plusieurs parties, chacune possédant un rôle bien particulier :

- Une vanne qui permet de stocker toutes les informations nécessaires et qui pilote la régénération.
- Le corps de l'adoucisseur qui contient la bouteille de résine. Le bac à sel contient le sel utilisé pour la préparation de la saumure.
- La canne d'aspiration (présente dans le bac à sel) permet l'injection d'eau dans le bac pour la préparation de la saumure et la remontée de celle-ci pour régénérer la résine. Un flotteur empêche tout débordement.

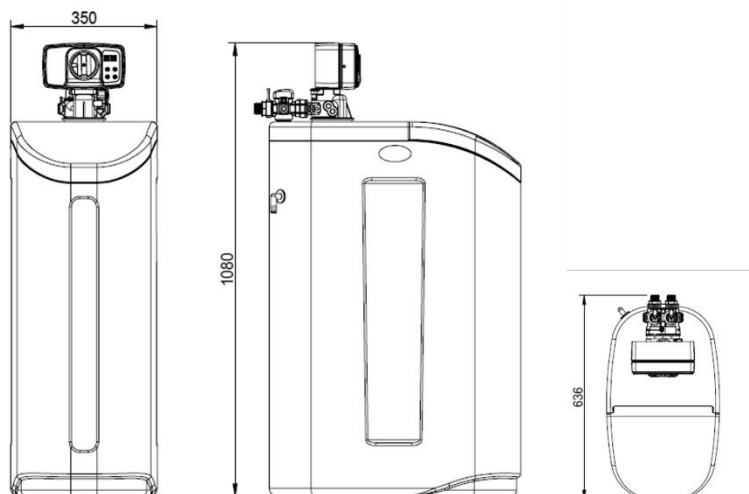
3 VOTRE ADOUCISSEUR

3.1 CARACTERISTIQUES TECHNIQUES

Référence article	162526
Type de vanne	Fleck 5600 SXT
Volume de résine	20 L
Volume moyen d'eau à adoucir entre 2 régénérations (dureté de 35°f)	3,6 m3
Consommation moyenne de sel par régénération*	3,2 kg
Consommation moyenne d'eau par régénération*	120 L
Débit instantané	2,5 m3/h
Température	De 1 à 43 °C
Alimentation électrique	220 V AC - 50 Hz
Raccordement	¾"
Poids en service	85 kg
Autonomie du bac à sel	15 régénérations minimum

* Données mesurées dans les conditions expérimentales.

3.2 DIMENSIONS



H. 1100 x P. 550 x L. 350 mm

4 INSTRUCTIONS D'INSTALLATION

L'installation de votre appareil est à votre charge. La mise en service est assurée gratuitement dans la mesure où vous contactez notre service dans les 90 jours après achat. Elle consiste à vérifier l'installation de l'appareil et optimiser ses réglages.

La garantie commerciale de nos appareils n'est valable que lorsque le montage est effectué dans « les règles de l'art ».

Ce système n'est pas conçu pour être utilisé avec de l'eau non potable d'un point de vue microbiologique ou avec une eau de qualité inconnue. Dans ce cas, l'appareil n'est pas garanti.

4.1 CHOIX DE L'EMPLACEMENT

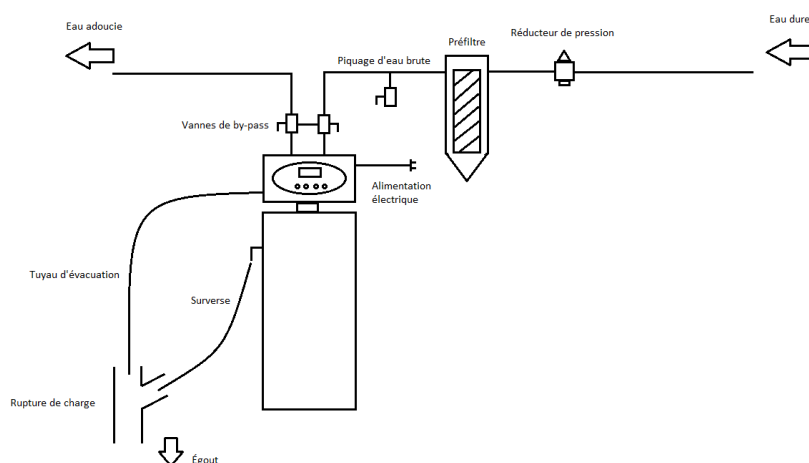
- Placer l'adoucisseur dans un endroit sec, aéré, à l'abri du gel ou d'une source de chaleur. Veiller à laisser de l'espace autour de l'adoucisseur pour faciliter son entretien.
- Installer votre adoucisseur sur une canalisation d'eau froide obligatoirement avec des flexibles souples afin de ne pas endommager la vanne de votre appareil et faciliter son déménagement.
- Veiller à laisser un espace de 5 cm minimum sous les cuves pour un entretien aisé du filtre.
- Prévoir un sol plat pouvant supporter la masse de l'appareil.

4.2 SCHEMA GENERAL DE MONTAGE

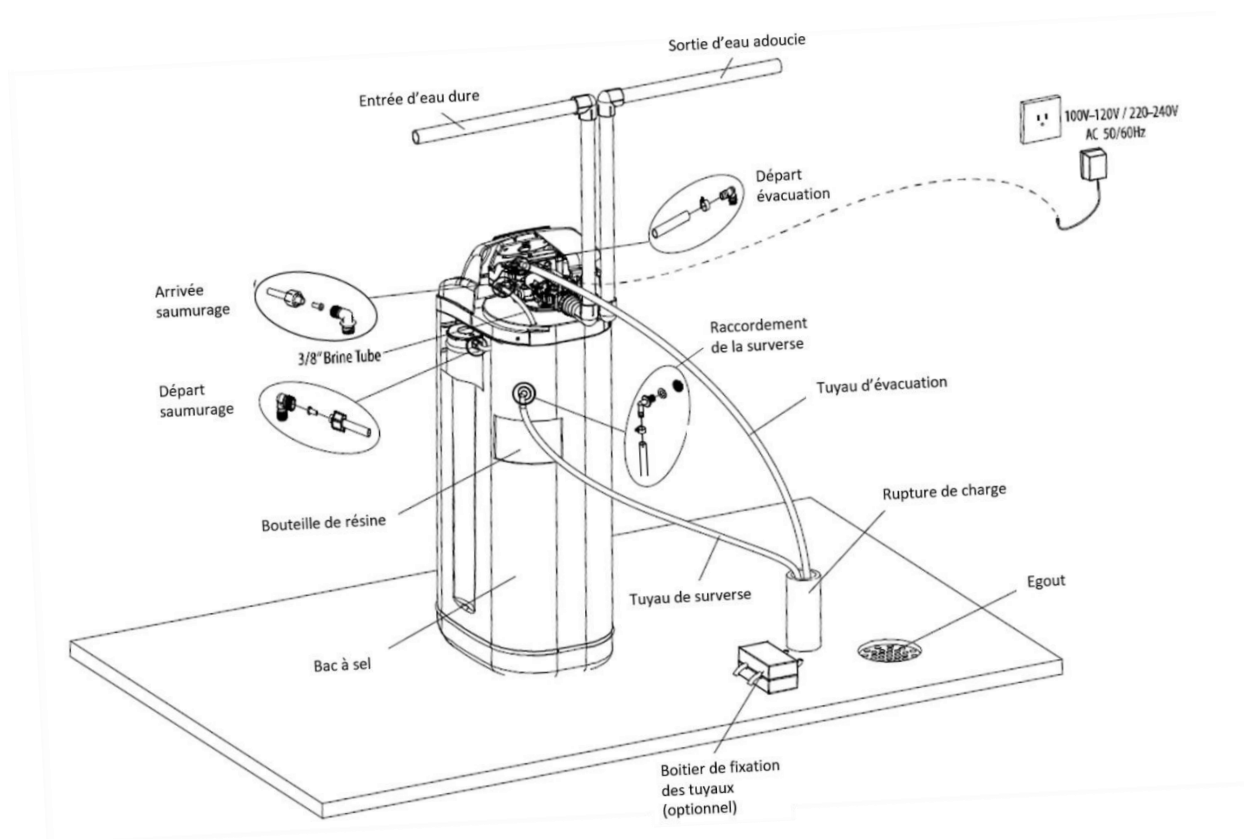
Attention au sens de branchement en eau de l'adoucisseur.

Des flèches indiquant le sens de circulation de l'eau dans l'adoucisseur sont présentes à l'arrière de la vanne.

Merci de vous y référer pour le branchement de celui-ci.



4.3 VUE GENERALE D'INSTALLATION



4.4 PROCEDURE D'INSTALLATION

- 1- Monter impérativement un réducteur de pression et un préfiltre avant l'appareil.
- 2- Prévoir un branchement électrique (tension 220V). S'assurer que la tension délivrée par l'alimentation est conforme à celle de l'appareil.
- 3- Prévoir si besoin un piquage d'eau brute en amont de l'adoucisseur pour vos robinets extérieurs, arrosage, etc...
- 4- Prévoir une évacuation à l'égout (jusqu'à 3m de haut avec une pression de 3 bars) avec rupture de charge. Utiliser un tuyau en plastique dur.
- 5- Il n'est pas nécessaire de monter le système avec un by pass puisqu'il y en a un déjà installé sur la vanne
- 6- Prévoir une évacuation pour la surverse en cas de débordement.
- 7- Ne pas utiliser de pâte à étanchéité ou de pâte à joint. Pour l'étanchéité des raccords, préférer l'utilisation du ruban téflon.
- 8- Lors du serrage des bagues du corps de filtre, ne pas exercer de force excessive de nature à endommager le plastique. Un serrage avec des clés type clé anglaise ou multiprise permettant d'exercer un couple trop important est interdit.

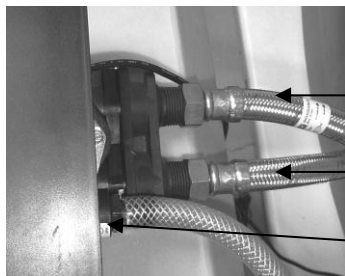
- 9- Respecter le sens de circulation de l'eau en suivant les flèches présentes sur le by-pass.
- 10- Une fois le raccordement terminé, ouvrir progressivement le robinet du by-pass.

Mise à l'égout

Pour une pression de 4 bar, l'évacuation peut se trouver à une hauteur de 3 m au-dessus du sol. Le tuyau de la surverse doit être situé plus bas que le niveau du raccordement à l'adoucisseur en cas de débordement. *Evacuation vers fosse septique compatible.*

Ces 2 mises à l'égout doivent être évacuées avec une rupture de charge. Une rupture de charge est un espace entre le tuyau du tout à l'égout et l'évacuation nécessaire pour des raisons sanitaires. Le tuyau ne doit pas être en contact avec les parois de l'évacuation.

Branchement en eau de la vanne



En regardant la vanne par l'arrière, l'arrivée d'eau est à gauche.

Sortie d'eau

Arrivée

Tuyau sortie / évacuation

Vanne de by-pass

Votre adoucisseur est équipé d'une vanne $\frac{1}{4}$ de tour qui vous permet de couper l'eau dans l'alimentation et le retour de votre vanne. Les vannes de ce modèle peuvent se tourner à la main.

Lorsque les vannes du by pass sont alignées (ou parallèle) aux flexibles, l'eau rentre dans l'adoucisseur et en ressort. Si les vannes sont perpendiculaires aux flexibles, l'appareil est en by pass et l'eau ne rentre pas dans l'adoucisseur.

5 MISE EN SERVICE

5.1 MISE SOUS TENSION

Reliez votre adoucisseur à une prise de courant de 220V.

5.2 MISE EN EAU

Ouvrir sur les vannes de by pass. L'eau commence à circuler dans la résine. Vérifier s'il y a des fuites. Ouvrir un robinet d'eau froide avec précaution, de l'air doit s'échapper. Si l'eau est de couleur ocre, laisser couler jusqu'à ce que l'eau redevienne limpide, il s'agit d'un résidu de poussière de résine. Dévisser le mousseur de votre robinet, s'il en est muni, pour éviter son obstruction.

5.3 BAC A SEL

Ajouter un sac de sel de 25kg pour adoucisseur en pastille dans le bac à sel. Il est recommandé de veiller à n'introduire qu'une quantité maximale de 50 kg de sel dans le bac à sel. Si le bac est trop chargé en sel, il peut être sujet à des déformations. Attendre que le sel soit fondu et qu'il ne reste que quelques centimètres de sel pour recharger le bac en sel. Bien veiller à ce que le bac ne soit pas colmaté avant de réintroduire du sel. Dans le cas où le bac est colmaté, casser les blocs formés à l'aide d'un outil rigide.

5.4 FONCTIONNEMENT, DISPOSITIFS DE SECURITE ET ANTI RETOUR

Le principe de fonctionnement des résines est décrit dans le chapitre 2 (page 5). Il s'agit du mode de fonctionnement en service. Toutefois, une fois par semaine (forçage calendaire) ou lorsque le volume d'eau à adoucir est atteint, la vanne lance automatiquement une régénération. Celle-ci se compose de 4 phases (voir 5 en cas de saumurage variable) à savoir détassage, aspiration/rinçage lent, rinçage rapide, pause (si nécessaire) et renvoi d'eau. Au cours de cette régénération, si vous consommez de l'eau, elle sera dure (non traitée).

Le bac à sel contient une canne d'aspiration possédant un flotteur anti débordement. Ce dernier empêche toute montée d'eau trop importante dans le bac en cas de problème de l'appareil.

Nous vous rappelons qu'il est nécessaire d'installer la vidange de trop plein du bac à sel, un clapet anti retour en aval de l'adoucisseur et un réducteur de pression en amont de ce dernier. Enfin, il est nécessaire de prévoir un espace de 5cm sous le préfiltre afin de pouvoir changer la cartouche aisément. Pour le bien de tous les opérateurs amenés à travailler sur l'adoucisseur (mise en service, entretien, panne...), il est important de laisser entre 50cm et 1m de distance entre l'adoucisseur et tout autre objet autour de ce dernier.

6 COMMANDES & REGLAGES

6.1 TABLEAU DE COMMANDES



6.2 PROGRAMMATION DE LA VANNE FLECK 5600 SXT

Réglage de l'heure à l'aide des flèches.

On ne peut entrer dans le mode programmation que si la vanne est en position service. Durant le mode programmation, la vanne opère normalement en enregistrant toutes les informations.

Pour régler l'heure, appuyer et maintenir une des deux flèches (▲ ou ▼) pendant 5 secondes. Vous verrez apparaître TD en haut à gauche de l'écran.

Utiliser les touches ▼ et ▲ pour modifier les valeurs affichées.

Remarque : si l'heure clignote, cela signifie qu'il y a eu une coupure de courant. Dans ce cas, appuyer sur une flèche et l'heure redeviendra fixe ou rester appuyé sur une des flèches comme indiqué ci-dessus afin de régler cette heure.

Pour rentrer dans la programmation, appuyer sur les touches ▼ et ▲ en même temps pendant 5 secondes. Vous entrez alors dans la programmation.

Etape 1 : Réglage du forçage calendaire

Après avoir appuyé sur les deux flèches pendant 5 secondes, vous allez voir DO en haut de l'écran à gauche. Vous devez avoir le chiffre 7 sur l'écran. Si cela n'est pas le cas, modifier le chiffre avec les flèches et valider avec le bouton de gauche. Vous arrivez sur le programme suivant (heure de régénération). Ce forçage a lieu pour des raisons sanitaires.

Etape 2 : Réglage de l'heure de régénération

L'heure de régénération est par défaut fixée à 2 heures du matin. Vous pouvez la changer à l'aide des flèches (vous devez voir RT en haut à gauche de votre écran). Une fois l'heure réglée, appuyer sur le bouton de gauche afin de valider cette heure et passer à l'étape suivante.

Remarque : Pendant la régénération, vous pouvez toujours consommer de l'eau mais elle sera dure.

Etape 3 : Dureté de l'eau

La vanne doit indiquer H en haut à gauche de l'écran. Indiquer votre dureté d'eau à l'aide des flèches. Pour valider votre dureté, appuyer sur le bouton de gauche. Vous retournez sur l'heure.

6.3 REGLAGE DE LA DURETE DE SORTIE

Par défaut, l'eau sort de l'adoucisseur à 0°F, il faut donc rajouter de l'eau dure à l'aide de la vanne mélangeuse située sur la gauche de la vanne, pour avoir une dureté de sortie entre 5°F et 10°F. Analysez votre eau en sortie à l'aide du kit TH Test (vendu séparément). Si votre eau a une dureté inférieure à 5°F, tournez la vanne dans le sens des aiguilles d'une montre ; si votre dureté est supérieure à 10°F, tournez la vanne dans le sens inverse. Laissez couler l'eau quelques minutes et retestez votre eau. Lorsque vous êtes entre 5°F et 10°F, le réglage est fini.

Si vous n'avez pas de TH Test, vous pouvez tourner d'un quart de tour la vanne dans le sens horaire. Le technicien réglera plus précisément la sortie lors de son passage.

6.4 REGENERATION MANUELLE

Il y a deux solutions pour déclencher une régénération manuelle :

- **Appuyer et relâcher la touche de gauche** : Le robinet en bas à droite de l'écran va clignoter. La régénération commencera à l'heure préréglée. Pour annuler cette régénération, appuyer sur la touche de gauche.
- **Appuyer et maintenir pendant 5 secondes la touche de gauche** : une régénération démarrera instantanément.

ATTENTION : l'eau ne doit s'écouler à l'égout que pendant les périodes de régénération. Un écoulement permanent serait un signe de dysfonctionnement. Dans ce cas, contacter notre Service Après-Vente.

7 MAINTENANCE ET ENTRETIEN

7.1 MAINTENANCE

Pour toute intervention, débrancher l'alimentation électrique afin d'éviter tout risque d'électrocution et couper l'alimentation en eau. Ce produit ne comprend aucun élément à remplacer par l'utilisateur.

En cas de coupure de courant

En cas de coupure de courant, l'heure et la programmation interne de l'appareil sont conservées. En cas de coupure prolongée, l'heure peut ne plus être conservée.

Recharge en sel

Vous devez veiller à avoir 1 à 2 cm de sel dans le bac au minimum et vérifier que le bac ne soit pas colmaté. Remplir le bac à sel avec du sel en pastilles. La charge maximale à introduire dans le bac ne doit pas excéder 50 kg.

En cas d'absence prolongée

En cas d'absence prolongée, il est recommandé de by-passer votre adoucisseur d'eau. A votre retour, il est fortement préconisé de procéder à une régénération manuelle et un nettoyage des résines à l'aide d'une ou deux solutions nettoyantes.

7.2 ENTRETIEN

Votre adoucisseur doit être entretenu régulièrement afin de garantir son bon fonctionnement et éviter tout risque sanitaire. L'entretien général se résume en quelques points et prend très peu de temps.

Vous devez veiller en permanence à :

- Remplacer la cartouche du pré-filtre se situant en amont de l'adoucisseur tous les trois mois ou lorsqu'elle devient marron. Nous vous conseillons la cartouche ultrafine pour une eau de meilleure qualité.
- Nettoyer la résine avec notre solution nettoyante pour adoucisseur tous les 6 mois. Deux flacons de 250ml doivent être versés dans le tube présent dans le bac à sel. Une fois que la solution est versée, faire une régénération manuelle.
- Afin de maintenir le pouvoir d'échange des résines à son maximum, verser 1 flacon de solution déferrisante dans le bac à sel et provoquer une régénération une fois par an maximum.

Alimentation en sel

Le sel est un élément primordial puisqu'il va servir à régénérer votre résine. Votre bac à sel doit donc toujours en contenir et vous devez régulièrement vérifier le niveau de sel (environ 1 fois par mois). Vous ne devez jamais voir l'eau. Pour savoir quand remettre du sel, vous avez 2 possibilités :

- Soit vous attendez de voir l'eau au fond du bac et cela signifie qu'il n'y en a plus assez.
- Soit vous repérez un niveau de sel (par exemple équivalent à 1 sac de 25 kg) et lorsque que vous arrivez à ce niveau, vous rajoutez un sac.

Le sel utilisé doit toujours être un sel en pastilles spécialement purifié pour les adoucisseurs.

Vérification de votre dureté en sortie

Vérifier la dureté initiale et finale en utilisant le « TH TEST » une à deux fois par an minimum afin de vérifier le bon fonctionnement de l'adoucisseur et l'évolution de la dureté d'entrée.

Vérifier le réglage de l'heure tous les mois ou après une coupure de courant.

Contrat d'entretien :

Un entretien plus spécifique peut être réalisé par nos techniciens en souscrivant à un contrat d'entretien. Afin d'assurer la pérennité de votre appareil ainsi qu'une performance durable, nous vous conseillons vivement de faire vérifier votre appareil par un professionnel une fois par an.

Voici le détail de nos deux formules ainsi que les vérifications et interventions comprises dans chacune.

Le contrat d'entretien comprend une visite d'entretien par an incluant :

- | | |
|---|---|
| - Analyse de l'eau : contrôle du TH avant et après l'adoucisseur. | - Changement des réglages de l'appareil si nécessaire. |
| - Inspection et nettoyage de l'ensemble hydraulique. | - Contrôle visuel du système de comptage de l'eau douce. |
| - Vérification des vannes du by-pass. | - Changement de la cartouche du préfiltre si nécessaire (produit facturé) |
| - Vérification et entretien du système de saumurage. | - Nettoyage des résines si nécessaire (produit facturé). |
| - Essai des cycles de régénération. | - Elimination du fer des résines si nécessaire (produit facturé). |

	Contrat PLATINIUM	Contrat SILVER
Visite annuelle (à la date échue)	oui	oui
Prise en charge	100% frais de déplacements et main d'œuvre sur SAV	10% frais de déplacements et main d'œuvre sur SAV
Remise sur produits	10% produits	non
Remise sur pièces	non	non

Pour en savoir plus sur le détail de nos différents contrats, contactez notre service après-vente à l'adresse suivante : info@produitsfluido.com ou demander au technicien lors de son passage.

8 GUIDE DES DEPANNAGES

La présence de traces blanches n'est pas causée uniquement par le calcaire. Elles peuvent être causées par la présence de sodium, de détergents (savon, lessive, etc.) notamment.

L'utilisation d'un adoucisseur d'eau permet de réduire sa consommation en détergent, sel régénérant de lave-vaisselle notamment. Dans le cas où le niveau de sel ne diminue pas fortement et l'eau est adoucie, cela ne constitue pas une anomalie de fonctionnement.

L'adoucisseur est pourvu d'un système d'optimisation de la consommation du sel.

Anomalie	Cause	Correction
Pas d'affichage	Transformateur débranché, câbles connecteurs du tableau de commande débranchés, problème de prise d'alimentation	Vérifier parmi ces facteurs la cause possible.
Eau dure		Faire un test de TH.
THentrée = THsortie	Adoucisseur est by-passé.	Ouvrir les vannes du by-pass.
THentrée > THsortie	Divers causes possibles (niveau de sel trop faible, colmatage du bac à sel, mixing trop ouvert, problème aspiration, problème au niveau de l'évacuation à l'égout, etc.)	Recharger le bac en sel, puis lancer une régénération manuelle. Vérifier absence de colmatage du bac à sel. Fermer totalement le mixing et lancer une régénération manuelle, puis faire un test de TH. Vérifier que le tube connectant le flotteur et la vanne soit bien emboîté. Vérifier l'évacuation à l'égout.
Traces blanches sur tuyauterie, robinetterie, etc.	Dépôt de calcaire, de sodium, de détergent.	Faire un test de TH et utiliser le mixing pour régler correctement le TH de sortie.
Faible pression d'eau en sortie d'adoucisseur	Cartouche du préfiltre saturée, faible pression du réseau, mauvais fonctionnement du réducteur de pression.	Changer la cartouche du préfiltre. Vérifier la pression de l'eau dans le circuit sans adoucisseur d'eau (adoucisseur by-passé). Vérifier le bon fonctionnement du réducteur de pression.
En mode service, l'affichage clignote.	Coupure électrique.	Remettre à l'heure l'appareil. La programmation liée au fonctionnement de l'adoucisseur est conservée.
Absence de décompte d'eau	Compteur d'eau ou câble de compteur défectueux.	Changer la pièce défectueuse.
Eau mousseuse	Eau trop adoucie.	Augmenter le TH de sortie.
Fuite à l'égout hors mode de régénération		Contactez le SAV.

Consommation d'eau excessive	Fuite à l'égout, fuite sur le réseau d'eau de l'habitation, fréquence des régénérations trop élevées, etc.	Vérifier l'absence de fuite au niveau de l'évacuation à l'égout de l'adoucisseur, présence d'eau anormale au sol. Vérifier le circuit d'eau de votre habitation. Fermer l'ensemble des robinets et vérifier le décompte d'eau du compteur général. Dans le cas où il y a une consommation d'eau, une fuite est présente sur le réseau d'eau. Vérifier la fréquence des régénérations de l'adoucisseur.
Niveau d'eau dans le bac important	Fuite au niveau du flotteur, fuite au niveau de la bouteille, vanne mal vissée, problème au niveau du tuyau d'évacuation.	Vérifier que la vanne est bien vissée sur la bouteille de résine. Vérifier que le tuyau d'évacuation ne soit pas pincé ou bouché. <i>Si cela ne résout pas le problème, contacter le SAV.</i>
Eau salée	Fuite au niveau de la bouteille de résine, faible pression lors de la régénération.	Vérifier la cartouche du préfiltre. Vérifier la pression de votre installation.
Consommation de sel importante	Régénération trop fréquente, paramètres de régénération erronés.	Vérifier la fréquence des régénérations. Vérifier les paramètres de régénérations.

9 GARANTIE

Votre adoucisseur ELITE 5620 est garanti par la garantie constructeur 1 an main d'œuvre et déplacement.

Pour le départ de vos garanties constructeur, vous avez les 2 possibilités suivantes :

- Contacter nos services au plus tard dans un délai de 90 jours après la date d'achat. Dans ce cas, la mise en service est effectuée gratuitement et la date anniversaire des garanties sera prise en compte lors du passage du technicien. Le délai d'intervention est de l'ordre de deux et quatre semaines suite à votre demande de mise en service. En attendant la mise en service par un de nos techniciens, nous vous rappelons que vous pouvez utiliser votre adoucisseur.
- Contacter nos services après la période des 90 jours. Dans ce cas, si vous souhaitez effectuer cette mise en service, elle vous sera facturée, la garantie légale s'appliquera et débutera à la date d'achat de l'appareil (sur présentation de la facture d'achat).

La garantie constructeur ne s'applique que dans le cas où la mise en service est effectuée par un de nos techniciens. Dans le cas contraire, seule la garantie légale s'applique.

Cette garantie couvre tout vice de fabrication. Elle ne peut s'appliquer que si les appareils ont fait l'objet d'une installation dans les règles de l'art et d'un usage normal dans les conditions d'emploi pour lesquels ils sont prévus : traitement d'une eau potable d'origine connue.

La garantie ne s'applique pas aux détériorations ou accidents provenant de négligences, de défaut de surveillance, d'entretien ou d'une transformation quelconque des appareils. Les pannes provoquées par le gel, la foudre, une pression trop élevée ou une surtension électrique ne sont pas couvertes par la garantie. En cas de coupure électrique, la régénération ne se lance pas, le décompte de l'eau ne s'effectue pas.

La garantie est limitée au remplacement ou à la réparation des pièces défectueuses par notre service technique. En aucun cas, la garantie ne peut donner lieu à un remboursement du matériel ou à des dommages et intérêts directs ou indirects. Les frais de démontage, remontage, emballage et transport sont à la charge du client.

La société décline toute responsabilité sur les accidents de personnes, de choses pouvant survenir suite à l'emploi non conforme des appareils.

L'utilisateur reste responsable de son matériel et doit signaler toute panne le plus rapidement possible à notre Service Après-Vente. Il lui incombe de débrancher l'adoucisseur et de le mettre en by-pass. L'utilisateur reste responsable de la consommation d'eau et d'électricité de son appareil.

L'échange ou la réparation ne seront accordés que si la garantie est retournée à notre usine et après accord de notre service technique ou lors de l'intervention d'un de nos techniciens. Aucun retour ne pourra s'effectuer sans accord préalable.



FORMULAIRE DE DEMANDE DE MISE EN SERVICE DE VOTRE ADOUCISSEUR

La mise en service à domicile de nos adoucisseurs est assurée gratuitement par nos techniciens pour toute demande dans un délai de 90 jours après la date d'achat.

Si vous souhaitez la visite d'un technicien pour la mise en service de votre adoucisseur, merci de compléter ces champs obligatoires :

Date d'achat :

Modèle :

Prénom :

Nom :

Adresse :

Ville :

Code Postal : Pays :

E-mail :

Tél. fixe : Tél. Port. :

Merci de nous renvoyer ce formulaire scanné par mail :

info@produitsfluido.com

Ou par courrier :

**APIC SAS - 21 Rue Georges Méliès - ZAC des Bois Rochefort
95240 CORMEILLES EN PARISIS – France**

Les informations recueillies dans ce formulaire sont nécessaires pour le traitement de votre demande et font l'objet d'un traitement informatique. En application de l'article 34 de la loi du 6 janvier 1978, vous bénéficiez d'un droit d'accès et de rectification aux informations vous concernant. Si vous souhaitez exercer ce droit et obtenir communication des informations qui vous concernent, veuillez nous contacter à l'adresse suivante : info@produitsfluido.com





www.produitsfluido.fr