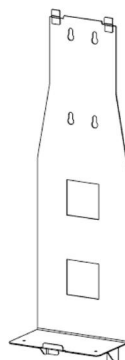
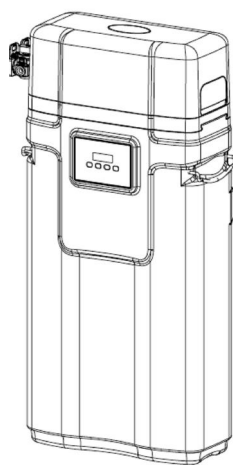
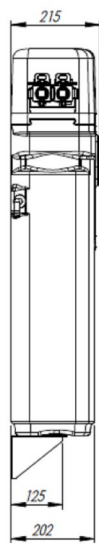
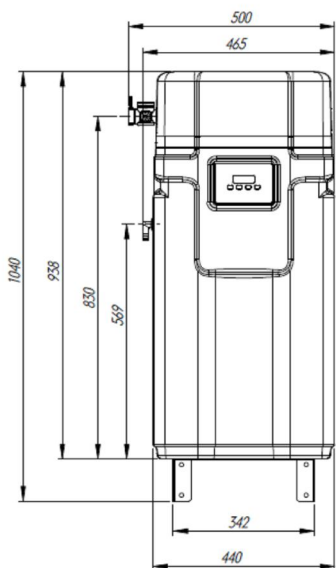


# Adoucisseur d'eau mural AM8516 - 14 L



Equerre murale en option  
Pour fixation sur mur en matériaux durs



Photo non contractuelle



## Adoucisseur à poser au sol ou fixer au mur

- **By-pass** intégré sur vanne
- Poignées de transport
- **Livré avec kit raccordement complet**
- sécurité anti débordement (flotteur, et surverse)
- Corps grande résistance

## Une vanne volumétrique électronique performante

- **Saumurage variable**
- **Détassage variable et mode vacances** (pour économiser l'eau)
- Protection contre les coupures de courant
- Maintien de l'heure et de la programmation
- Affichage du volume d'eau initial
- Affichage du volume d'eau restant à adoucir
- Régénération rapide à contre-courant en cas de consommation importante
- Affichage de l'heure et mode régénération
- Réglage TH résiduel par vanne de mélange

## Caractéristiques

- Référence adoucisseur = 164961
- Référence équerre = 164963
- Dimensions = H 938 X P 215 X L 500 mm
- **Garantie 1 an**
- **Résines : 14 litres**

## Convient pour un foyer de 4 personnes

Avec les hypothèses suivantes : dureté de l'eau en entrée de 32°F, dureté de sortie 7°F, consommation d'eau moyenne du foyer de 100 litres par jour et par personne, d'où une régénération en moyenne tous les 7 jours

La vanne et la bouteille de résine de l'adoucisseur AM8516 peuvent se positionner à gauche comme à droite pour faciliter l'accès au bac à sel (option payante pouvant être réalisée lors de la mise en service chez le client sous condition que l'adoucisseur n'ait pas encore été mis en eau ni chargé en sel).

